

presenta...

bio-logika

... 10 buoni motivi per sceglierla!

- 01 Classe 5
Conformità per detrazioni fiscali
Conto Termico (mod. bio-logika 33)
- 02 Scambiatore secondario di serie
- 03 Rendimento superiore al 90%
- 04 Percorso fumi a vista
e autopulente
- 05 Temperatura fumi 80°C
- 06 Ventola in aspirazione di serie
- 07 Produzione di
acqua calda sanitaria
di serie
- 08 Accensione automatica
- 09 Bassi consumi
- 10 Bassissime emissioni
in atmosfera





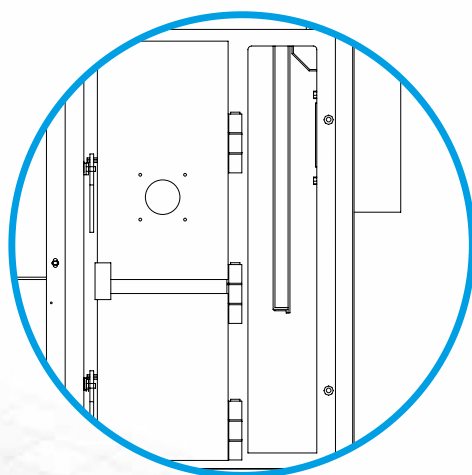
dal settore ricerca e sviluppo della Newsystem Srl nasce Bio-logika, la nuova caldaia a pellet innovativa, compatta, efficiente ed ecocompatibile.

L'esperienza ultratrentennale maturata nel settore del riscaldamento, ci ha permesso di ideare e costruire una macchina atta ad acquisire un posto di rilievo in un mercato sempre più esigente e votato al giusto rapporto qualità - prezzo.

Biologika, partendo dalle basi di un processo produttivo ormai consolidato e strutturato secondo le più restrittive normative, si contraddistingue oltre che per efficienza, per gli elevati standard qualitativi.

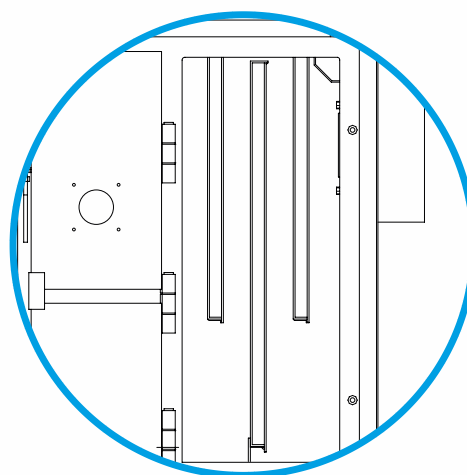
PARTICOLARI

bio-logika 25



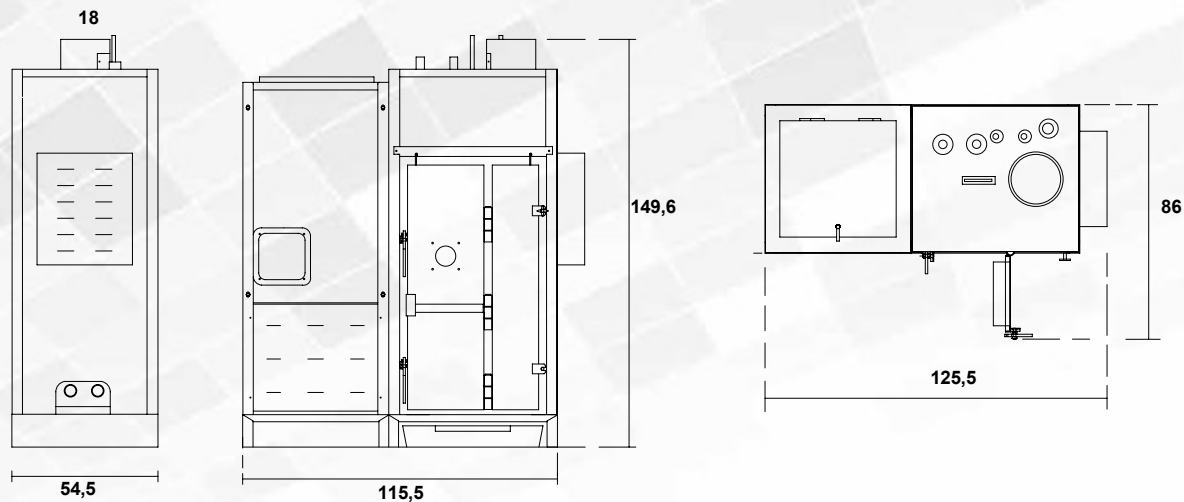
Percorso fumi a vista, ispezionabile ed autopulente.

bio-logika 33/40

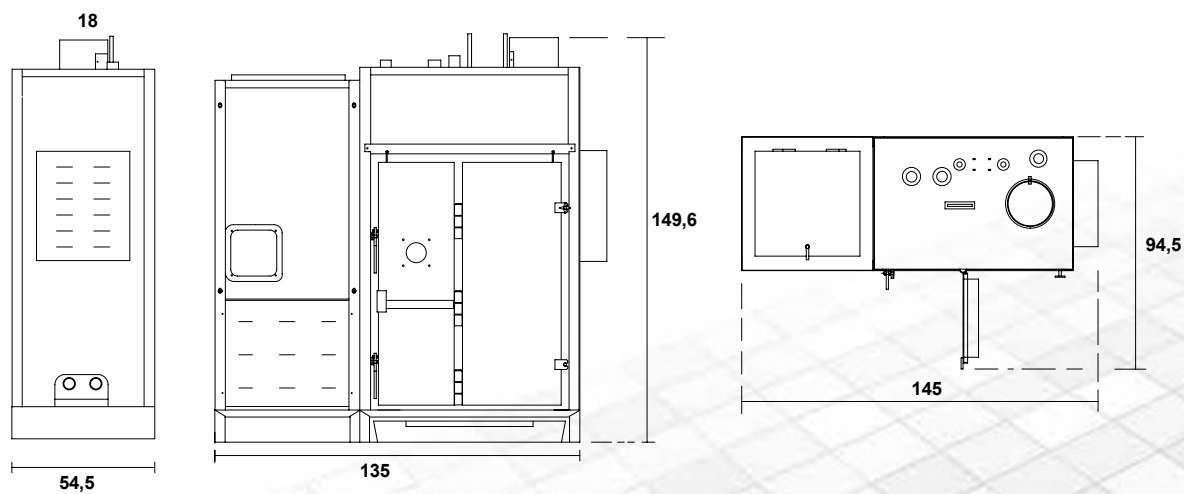


Caratteristiche Tecniche	CBL25S	CBL33S	CBL40S
Potenza Focolare	24,55 Kw	33,44 Kw	39,14 Kw
Potenza Resa	22,10 Kw	30,30 Kw	35,80 Kw
Superficie Max Riscaldabile	180 mq	250 mq	300 mq
Volume Max Riscaldabile	540 mc	750 mc	900 mc
Consumo Min/Max	1,18 - 5,19 Kg/h	1,58 - 6,94 Kg/h	1,87 - 8,12 Kg/h
Capacità Acqua Caldaia	105 litri	125 litri	125 litri
Produzione Acqua Calda Sanitaria con Temperatura Caldaia a Circa 65°C	12 lt/min - 55°C circa	13 lt/min - 55°C circa	13 lt/min - 55°C circa
Peso Caldaia	410 Kg	510 Kg	510 Kg
Circuito Elettrico	220V / 50 Hz	220V / 50 Hz	220V / 50 Hz
Diametro Canna Fumaria	18 cm	18 cm	18 cm

bio-logika 25



bio-logika 33

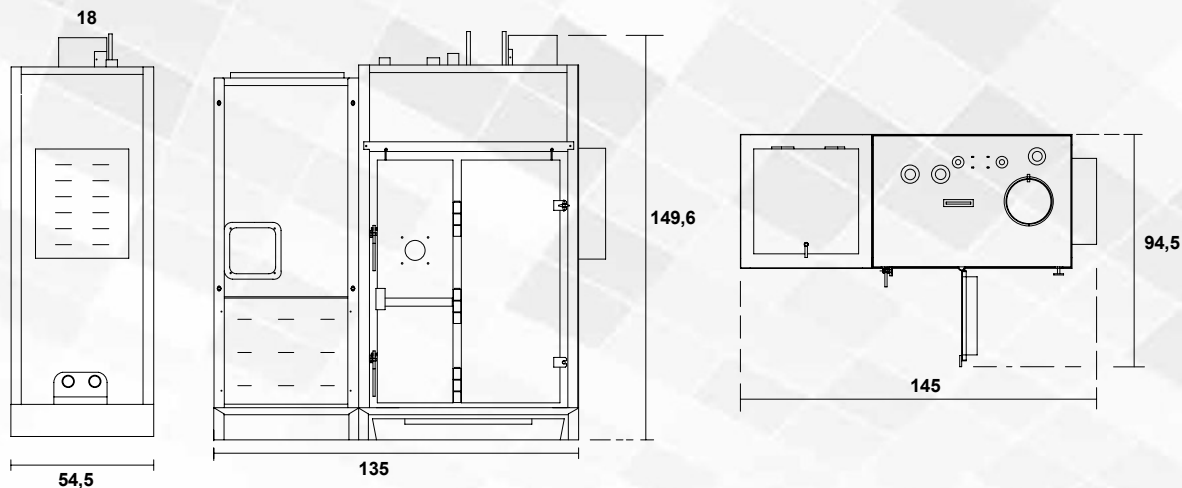


Dimensioni d'ingombro

misure espresse in cm

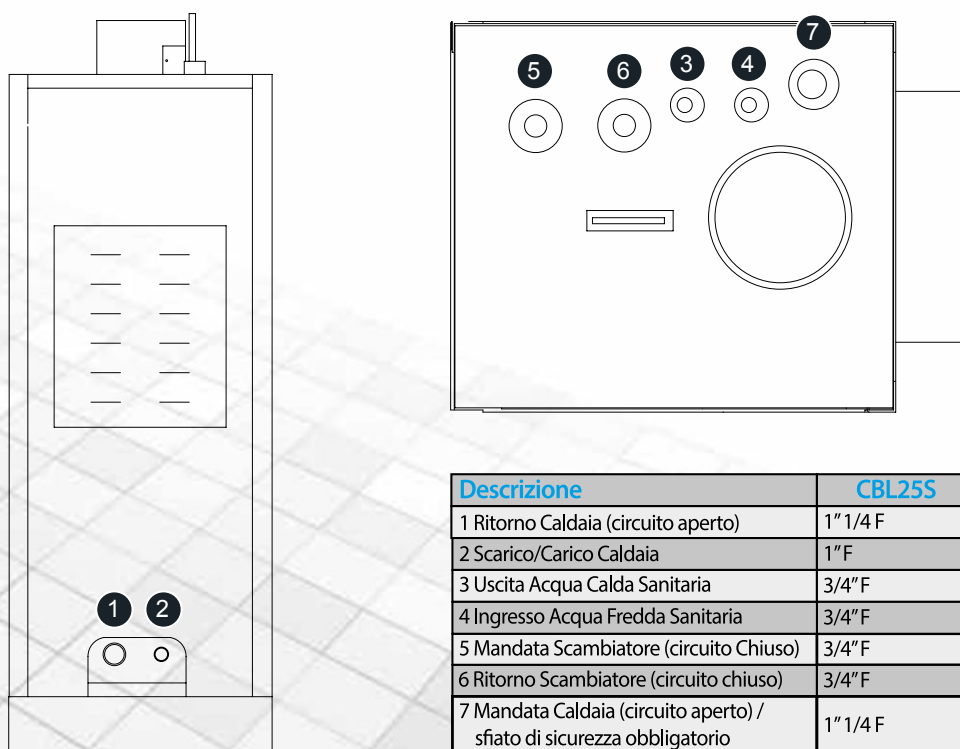
Caldaie Biomassa serie bio-logika 25/33/40

bio-logika 40



Scheda Collegamenti

serie bio-logika 25/33/40



Descrizione	CBL25S	CBL33S	CBL40S
1 Ritorno Caldaia (circuitto aperto)	1" 1/4 F	1" 1/4 F	1" 1/4 F
2 Scarico/Carico Caldaia	1" F	1" F	1" F
3 Uscita Acqua Calda Sanitaria	3/4" F	3/4" F	3/4" F
4 Ingresso Acqua Fredda Sanitaria	3/4" F	3/4" F	3/4" F
5 Mandata Scambiatore (circuitto Chiuso)	3/4" F	1" F	1" F
6 Ritorno Scambiatore (circuitto chiuso)	3/4" F	1" F	1" F
7 Mandata Caldaia (circuitto aperto) / sfiato di sicurezza obbligatorio	1" 1/4 F	1" 1/4 F	1" 1/4 F