

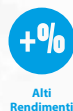
Caldaiie Biomassa serie bio-system





Le caldaie della serie bio-system presentano le seguenti caratteristiche:

- Accensione automatica (optional)
- Programmazione settimanale
- Controllo dell'intero sistema con autodiagnosi e relativa visualizzazione degli errori sul display
- Sistema di auto-pulizia tramite l'apertura in automatico dei deflettorifumi ad ogni accensione della macchina (optional)
- Piano della camera di combustione in ghisa con relativa applicazione di una controporta di protezione per la caduta delle braci dal relativo portello
- Abilitazione a legna
- Passaggio in automatico legna/combustibili granulari ad uno step prefissato di temperatura



Alti Rendimenti



Bassi Consumi



Eco Sostenibile



Garantito 5 Anni

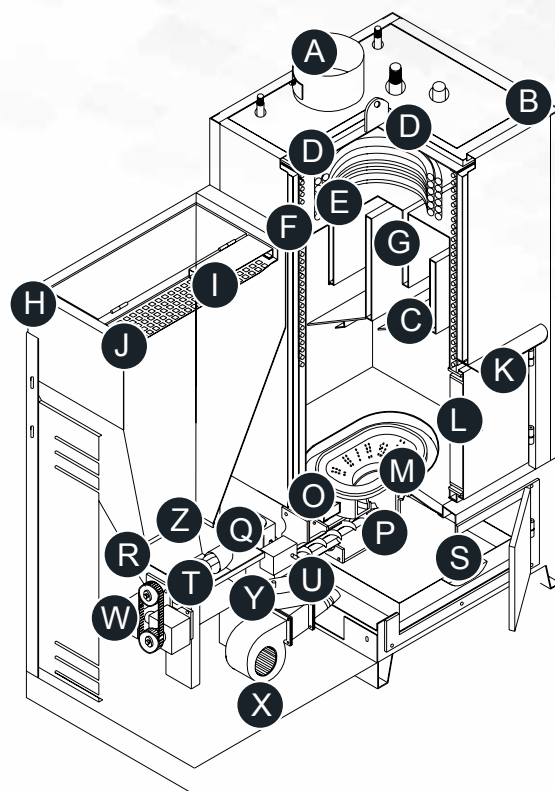


Combustibili Solidi



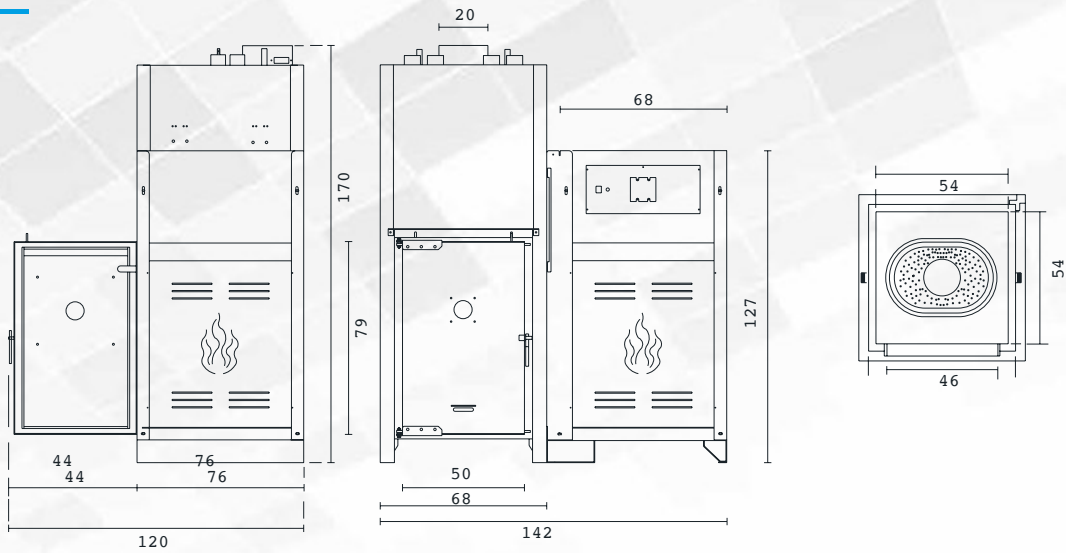
Combustibili Granulari

- A - Collettore fumi
- B - Sonda temperatura caldaia
- C - Deflettore fumi
- D - Isolamento termico
- E - Scambiatore interno
- F - Serpentino sanitario
- G - Scambiatore a setti verticali
- H - Serbatoio combustibili
- I - Coperchio ermetico
- J - Grigliato anti inceppo
- K - Porta camera di combustione/cenerario
- L - Ispezione fiamma
- M - Bruciatore in ghisa
- O - Tubo aria comburente
- P - Coclea di trasporto
- Q - Tubo di pressione fumi
- R - Vaso di prelievo
- S - Cassetto raccogli cenere
- T - Coclea di dosaggio
- U - Attuatore a molla
- W - Gruppo ingranaggi
- X - Ventilatore
- Y - Gradino antifiamma
- Z - Motoriduttore

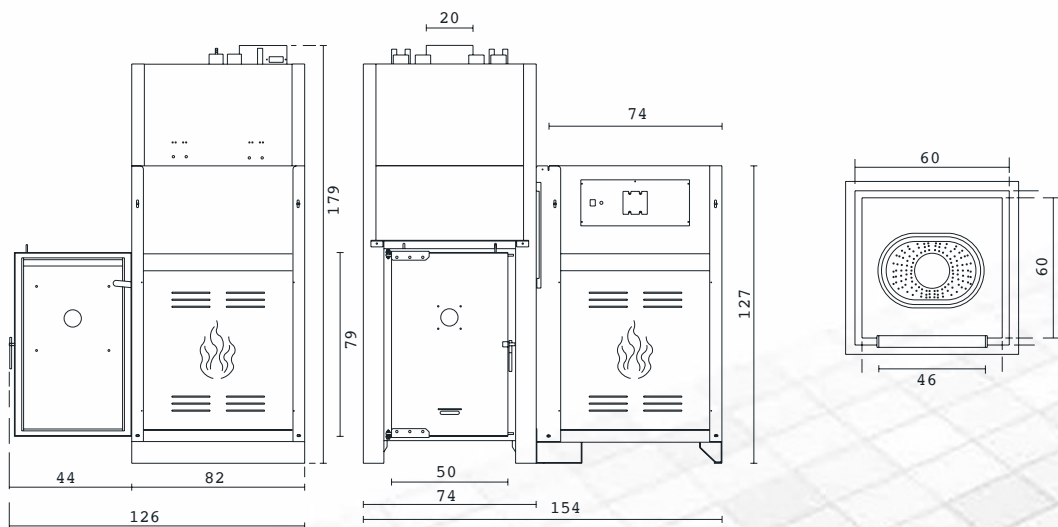


Caratteristiche Tecniche	CB30S	CB50S	CB70
Potenza Focolare	29.540 Kcal/h - 34,35 Kw	50.000 Kcal/h - 58,2 Kw	70.000 Kcal/h - 81,4 Kw
Potenza Resa	24.000 Kcal/h - 28 Kw	42.540 Kcal/h - 49,47 Kw	60.900 Kcal/h - 70,8 Kw
Superficie Max Riscaldabile	300 mq	400 mq	500 mq
Volume Max Riscaldabile	900 mc	1200 mc	1500 mc
Consumo Orario	5 Kg/h	8 Kg/h	11 Kg/h
Capacità Acqua Caldaia	90 litri	130 litri	150 litri
Produzione Acqua Calda Sanitaria con Temperatura Caldaia a Circa 65°C	12 lt/min - 55°C circa	12 lt/min - 55°C circa	12 lt/min - 55°C circa
Peso Caldaia	520 Kg	594 Kg	600 Kg
Circuito Elettrico	220V / 50 Hz	220V / 50 Hz	220V / 50 Hz
Diametro Canna Fumaria	20 cm	20 cm	20 cm

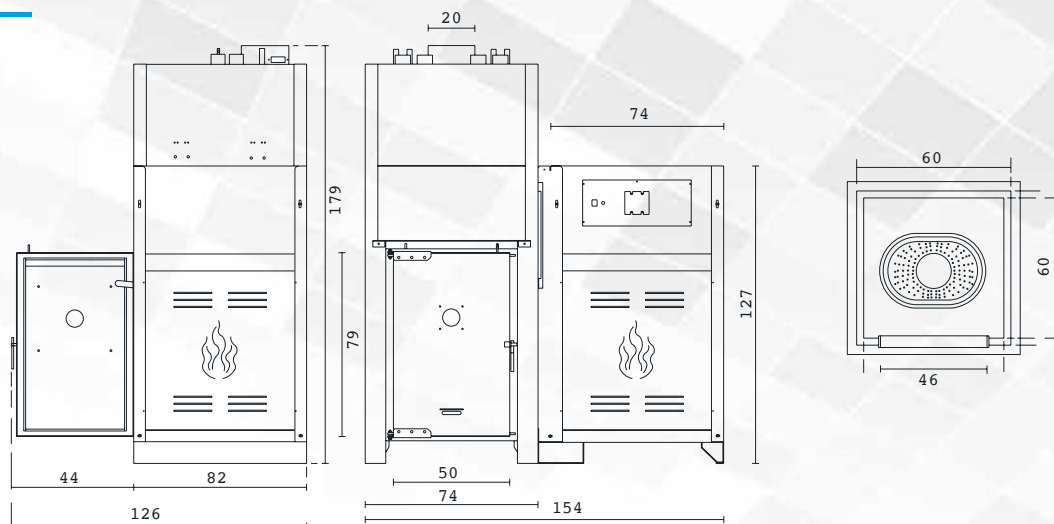
CB30S



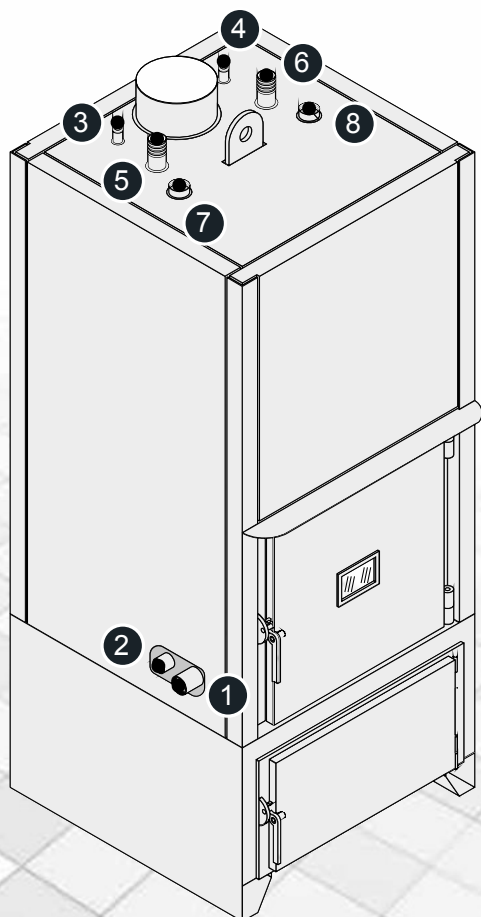
CB50S



CB70



Scheda
Collegamenti
serie bio-system 30/50/70



Descrizione	CB30S	CB50S	CB70
1 Ritorno Caldaia (ciclo aperto)	1" 1/4 F	1" 1/4 F	1" 1/4 F
2 Scarico Caldaia	1" F	1" F	1" F
3 Uscita Acqua Calda Sanitaria	1/2" M	1/2" M	1/2" M
4 Ingresso Acqua Fredda Sanitaria	1/2" M	1/2" M	1/2" M
5 Mandata Scambiatore	1" F	1" F	_____
6 Ritorno Scambiatore	1" F	1" F	_____
7 Sfiato di Sicurezza Obbligatorio	1" 1/4 F	1" 1/4 F	1" 1/4 F
8 Mandata Caldaia (ciclo aperto)	1" 1/4 F	1" 1/4 F	1" 1/4 F

Caldaje Biomassa serie bio-system 100



La caldaia CB100 si differenzia dagli altri modelli della serie bio-system per alcune caratteristiche peculiari:

- Doppio sistema di trasporto che permette sia l'uso modulare che il funzionamento a potenzialità ridotta in caso di guasto di uno dei due bruciatori
- Notevole superficie di scambio
- Possibilità di collegamenti delle macchine in serie
- Installazione di due centraline di comando
- Sistema di pulizia manuale



Alti Rendimenti



Bassi Consumi



Eco Sostenibile



Garantito 5 Anni

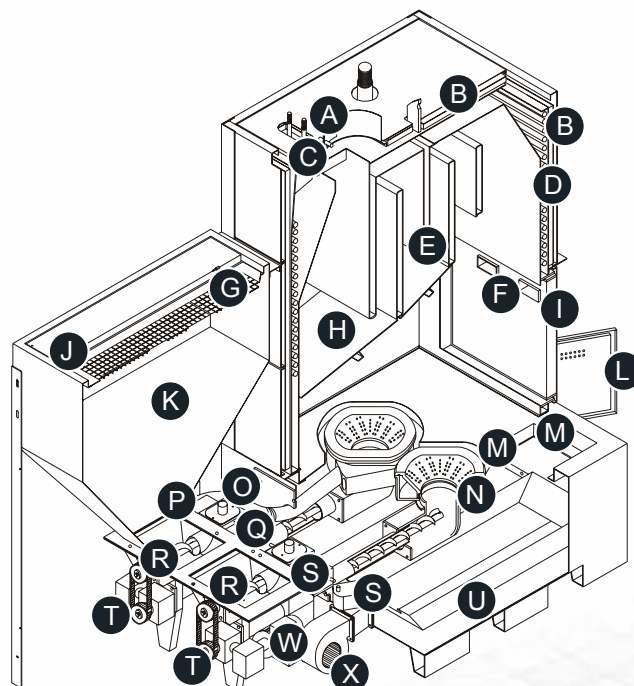


Combustibili Solidi



Combustibili Granulari

- A - Collettore fumi
- B - Isolamento termico
- C - Sonda fumi
- D - Serpentino sanitario
- E - Scambiatore a setti verticali
- F - Ispezione fiamma
- G - Grigliato anti inceppo
- H - Deflettore fumi
- I - Porta della camera di combustione
- J - Coperchio ermetico
- K - Serbatoio combustibile
- L - Porta del cenerario
- M - Piano fuoco in refrattario
- N - Vaschetta in ghisa
- O - Tubo aria comburente
- P - Tubo di pressione fumi
- Q - Gradino antifiamma
- R - Coclea di dosaggio
- S - Attuatore a molla
- T - Gruppo ingranaggi
- U - Cassetto raccogli cenere
- W - Motoriduttore
- X - Ventilatore

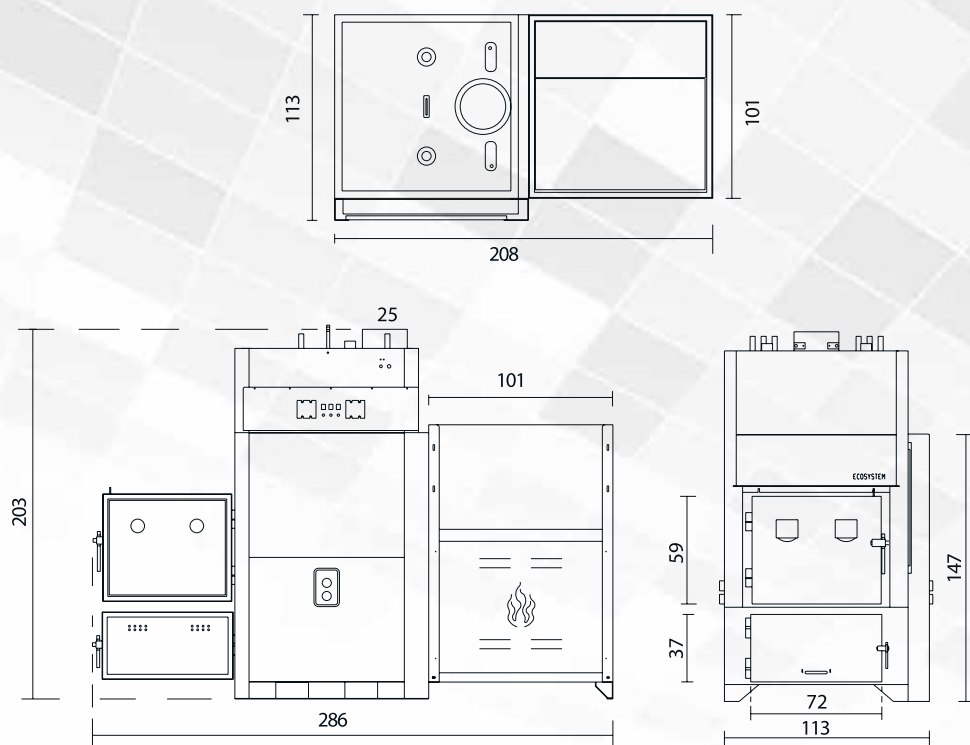


Caratteristiche Tecniche	CB100
Potenza Focolare	95.000 Kcal/h - 110,4 Kw
Potenza Resa	85.500 Kcal/h - 99,4 Kw
Superficie Max Riscaldabile	900 mq
Volume Max Riscaldabile	2700 mc
Consumo Orario	15 Kg/h
Capacità Acqua Caldaia	215 litri
Produzione Acqua Calda Sanitaria con Temperatura Caldaia a Circa 65°C	12 lt/min - 55°C circa
Peso Caldaia	1.100 Kg
Circuito Elettrico	220 V / 50 Hz
Diametro Canna Fumaria	25 cm

Dimensioni d'ingombro

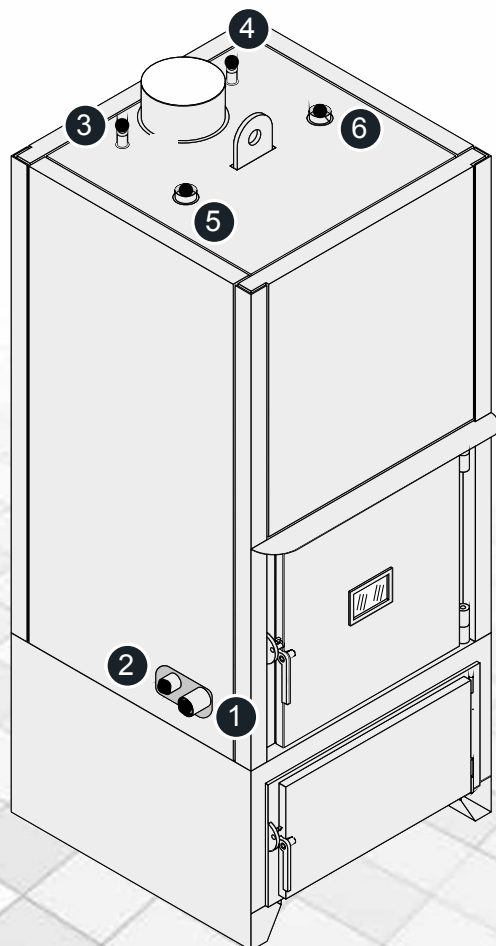
misure espresse in cm

Caldaie Biomassa serie bio-system 100



Scheda Collegamenti

serie bio-system 100



Descrizione	CB100
1 Ritorno Caldaia (circuitto aperto)	2" F
2 Scarico Caldaia	1"1/4 F
3 Uscita Acqua Calda Sanitaria	1/2" M
4 Ingresso Acqua Fredda Sanitaria	1/2" M
5 Mandata Caldaia (circuitto aperto)	2" F
6 Sfiato di sicurezza Obbligatorio	2" F